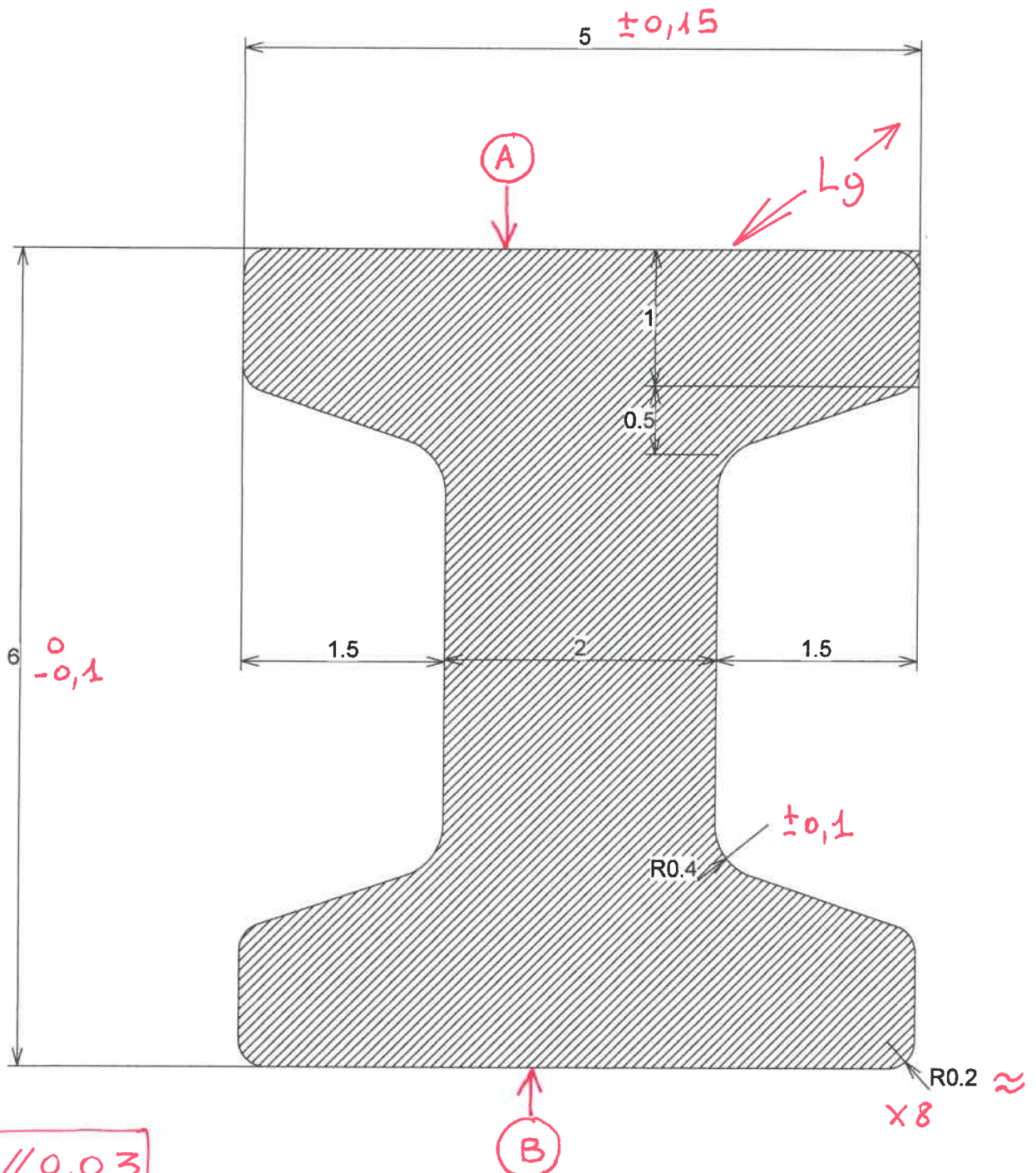


Nombre Pièces	$L_g \pm 0,5 \text{ m/mm}$
1100	88
2180	111
6520	196
1100	332
9760	355

AISI 305 (1.4303)
avec certificat 3.1

Total = 5447 mètres



$AB // 0,03$